

Vorsicht!

Sicherheitsvorschriften, -bestimmungen und -hinweise beachten!

Vor dem Betrieb Bedienungsanleitung lesen.

Vor dem Betrieb PE-Leiter anschließen.

Direkter Berührungsschutz erfordert unbedingt den Einbau in ein Gehäuse, welches das Berühren spannungsführender Teile ausschließt.

Das Gerät darf nur von Fachpersonal geöffnet werden! Brandschutz ist durch das übergeordnete Gefäßsystem sicherzustellen

Sicherheitshinweise



Lebensgefahr!

Nur mit geeigneter Frontplatte betreiben, um die Berührung spannungsführender Teile zu verhindern!

Precautions!

Please read the safety instructions carefully!

Please read these operating instructions carefully before switching on.

Connect the PE conductor before operating.

The power supply should be mounted in a case to avoid risk of direct contact with live parts.

The power supply unit should be opened by authorized service personnel only!

Ensure correct installation for conformity to fire regulations.

Safety instructions



Danger!

Operate only with suitable front panel to avoid contact with voltage-bearing parts!

Attention !

Observer les prescriptions et règles de sécurité!

Avant la mise en service, lire la notice d'utilisation.

Raccorder le conducteur de terre (PE).

Pour obtenir une protection contre les contacts directs, l'appareil doit obligatoirement être monté dans un boîtier excluant toute possibilité de contact avec des parties sous tension.

L'appareil ne peut être ouvert que par des personnes qualifiées!

La protection anti-feu est à assurer par une enveloppe indépendante de l'alimentation.

Consignes de sécurité



Danger de mort!

L'alimentation doit être munie d'une face avant appropriée, afin d'éviter tout contact avec des parties sous tension.

Um Störungseinkopplungen zu vermeiden, müssen Ein- und Ausgangsleitungen getrennt verlegt werden.

Jede Unterbrechung der Schutzleitung innerhalb oder außerhalb des Gerätes oder die Abkoppelung des Schutzleiteranschlusses kann das Gerät gefährlich machen; absichtliche Unterbrechung ist untersagt!

Vor dem Sicherungswechsel Gerät vom DC-Netz trennen.

Durch Serienschaltung (Reihenschaltung) mehrerer Stromversorgungen können an den Ausgängen lebensgefährliche Spannungen (ab 60 V_{DC}) auftreten (SELV-Spannung nur bis 60 V_{DC})!

Beim Einbau des Gerätes Sicherheitsmaßnahmen nach EN 62368-1 beachten!

Allgemeine Sicherheitsvorschriften und -bestimmungen beachten!

To avoid interference, the input and output wires must be physically separated from one another.

Do not disconnect ground/earth inside or outside the power supply. The company cannot be held responsible for unsafe operating conditions resulting from deliberate disconnection!

Disconnect the DC-input voltage from the unit before changing the fuse.

When operating several power supplies in series, dangerous voltages may occur at the output terminals; SELV voltage must be limited to 60 V_{DC}!

When mounting the unit read the safety instructions to EN 62368-1.

The general safety regulations must be observed.

Toute interruption de la ligne de protection à l'intérieur ou à l'extérieur de l'alimentation, de même qu'une déconnexion de cette ligne, peuvent rendre l'appareil dangereux. Tout acte intentionnel dans ce sens est strictement interdit.

Avant de changer le fusible, débranchez l'appareil du secteur.

Le couplage en série de plusieurs alimentations peut occasionner des tensions mortelles aux sorties (à partir de 60 V_{DC}). Limite de tension SELV = 60 V_{DC} max.

Lors du montage de l'alimentation, respecter les mesures de sécurité prévues par la norme EN 62368-1.

Observer les prescriptions et règles de sécurité générales.



11302004

73972-060

Revision 001



Vor Inbetriebnahme diese Bedienungsanleitung sorgfältig lesen! Entstehen durch Nichtbeachtung Schäden, erlöschen die Garantieansprüche. Diese Dokumentation wurde mit größter Sorgfalt erstellt. Dennoch können wir für die vollständige Richtigkeit keine Garantie übernehmen.

Please read these operating instructions carefully before applying power. The warranty is subject to correct input voltages being applied. Repairs or modifications made by anyone other than SCHROFF will invalidate the warranty. This documentation has been compiled with the utmost care. We cannot however guarantee its correctness in every respect.

Avant la mise en service, veuillez lire attentivement la présente notice d'utilisation. Tout dommage dû à l'inobservation de nos instructions n'est pas couvert par notre garantie. La présente documentation a été réalisée avec le plus grand soin mais nous déclinons toute responsabilité en cas d'erreur ou d'omission.

Technische Daten		Technical Data		Caractéristiques techniques		
Eingangsgrößen		Input parameters		Valeurs d'entrée		
Eingangsspannung	Nennwert	Input voltage	Nominal value	Tension de entrée	Valeur nominale	48 V _{DC}
	Arbeitsbereich		Operating range		Plage de fonctionnement	20 – 72 V _{DC}
Eingangsnennstrom bei 20 V _{DC}		Input current at 20 V _{DC}		Courant nominal pour 20 V _{DC}		6 A
Wirkungsgrad typabhängig		Efficiency, depending on type		Rendement selon le type		81 %
Ausgangsgrößen		Output parameters		Valeurs de sortie		
Ausgangsleistung max. (50 °C)		Max. output (50 °C)		Puissance de sortie maximale (50 °C)		50 W 48 W
Ausgangsspannung	³⁾	Output voltage	³⁾	Tension de sortie	³⁾	V ₁ V ₂ / V ₃
	werkseitig ²⁾		pre-set ²⁾		Réglage usine ²⁾	5 V ± 12 V
	Einstellbereich Δ V ¹⁾		Adjustment range Δ V ¹⁾		Plage de réglage Δ V ¹⁾	4,95 V – 5,5 V 12 V – 15 V
Ausgangsstrom	0 ... 50 °C	Output current	0 ... 50 °C	Courant de sortie	0 ... 50 °C	10 A 2 A
Derating	> 50 °C	Derating	> 50 °C	Derating	> 50 °C	3 % / K
Strombegrenzung bei typ. 110 % I _{Nenn} , U/I Kennlinie		Overload protection at typ. 110 % I _{nom.} , V/I curve		Protection aux surcharges coupe at typ. 110 % I _{Nenn} , V/I courbe		Dauerkurzschlußfest/ short-circuit protection/ Tenue aux court-circuits permanents
Restwelligkeit / Störspannung (BW: 30 MHz)		Residual ripple / Interference voltage (BW: 30 MHz)		Ondulation résiduelle / Tension parasite (BP: 30 MHz)		< 100 mV _{PP}
Netz- und Lastausregelung, statisch (Lastwechsel 0 - 100 %)		Load control, static (load change 0 - 100 %)		Régulation en charge statique (variation de charge 0 - 100 %)		20 mV _{PP} 100 mV _{PP}
Temperaturkoeffizient		Temperature coefficient		Coefficient de température		± 0,05 % / K
Dynamische Regelabweichungen (Lastwechsel: 10 ... 100% mit 100 Hz; dl/dt = 0,25 A/μs)		Dynamic control deviations (Load change: 10 ... 100% at 100 Hz; dl/dt = 0.25 A/μs)		Valeurs dynamiques de sortie (Variation de charge: 10 ... 100% avec 100 Hz; dl/dt = 0,25 A/μs)		
Gesamtausregelzeit, Toleranz 1% x V _{1 Nenn}		Total control time, Tolerance 1 % x V _{1 nom}		Temps de réponse global, Tolérance 1% x V _{1 Nenn}		< 1 ms
Überschwingweite und Unterschwingweite		Overshoot and undershoot		Amplitude de dépassement et amplitude négative		< 350 mV
Schutz- und Überwachungseinrichtungen		Protection and control features		Dispositifs de protection et surveillance		
Einschaltzeit		Soft start delay		Temps de montée		< 1,5 s
Eingangssicherung		Input fuse		Fusible secteur		10 AT / 125 VDC, Mini Blade Fuse
Netzausfallüberbrückung bei U _e = 48 V _{DC} und 100 % Last		Mains/line failure buffer at U _i = 48 V _{DC} and 100 % load		Pontage microcoupures secteur avec U _e = 48 V _{DC} et charge 100 %		> 2 ms
Überspannungsschutz OVP (schaltet Netzgerät ab, Diode legiert durch) eingestellt auf		Over-voltage protection pre-set (switches power supply off, diode is short-circuited) with automatic reset		Protection surtensions OVP (coupe l'alimentation, diode mise en court-circuit), remise en marche automatique		> 7 V > 19 V
Fernfühlen kompensiert		Remote control compensated		Compensation		max. 0,25 V
Prüf- und Umweltbedingungen		Test and environmental specifications		Conditions de test et d'environnement		
Klimaprüfung nach		Climatic test to		Epreuve climatique selon		IEC 68-2-38
Höhe 3 HE / Tiefe 160 mm / Breite		Height 3 U / depth 160mm / Width		Hauteur 3 U / Prof. 160 mm, Largeur		6 TE / 6 HP / 6 F
Gewicht (Masse)		Weight		Poids (masse)		0,55 kg
CE	Störaussendung, Einbau abhängig	CE	Emmission are dependent on installation	Compatibilité électromagnétique CE	Emission, selon l'application	EN 61000-6-3, EN 55032 class B
	Störfestigkeit		Susceptibility		CEM Immunité	EN 61000-6-2
	Sicherheit, Schutzklasse 1		Safety, Protection class 1		Sécurité, Classe de protection 1	according to EN 62368-1
Hochspannungsprüfung nach EN 60950	Eingang-Ausgang	High voltage test to EN 60950	input-output	Tests haute-tension selon EN 60950	Entrée-Sortie	2 kV _{DC} ⁴⁾
	Eingang-PE		input-PE		Entrée-Masse	1 kV _{DC} ⁴⁾
	Ausgang-PE		output-PE		Sortie-Masse	0,7 kV _{DC} ⁴⁾
Netzgerät wartungsfrei		Power supply, maintenance-free		Alimentation sans entretien		Ja / yes / oui
Kühlart		Cooling		Refroidissement		Convection
Umgebungstemperatur Betrieb / Lagerung		Ambient temperature Operation / Storage		Température ambiante Service / Stockage		0 ... 70 °C / -20 ... + 85 °C

1) Ausgangsspannung V₁, V₂, V₃ frontseitig einstellbar. Bei Erhöhung der Ausgangsspannung Strombegrenzung beachten.

2) Toleranz ±100 mV.

3) Ausgänge sind untereinander galvanisch getrennt. Strombegrenzung V₁ wirkt auf alle Ausgänge.

4) **ACHTUNG:** Hochspannungsprüfung wurde durchgeführt. Bei erneuter Prüfung darf max. 80% der Prüfspannung angelegt werden. Bei unsachgemäßer Prüfung (z.B. manche Bauteile müssen kurzgeschlossen werden) kann das Gerät zerstört werden.

1) Output voltage V₁, V₂, V₃ adjustable at the front. When increasing the output voltage, check the current limiting.

2) Tolerance ±100 mV.

3) The unit outputs are galvanically isolated. Current limiting V₁ effects on all unit outputs.

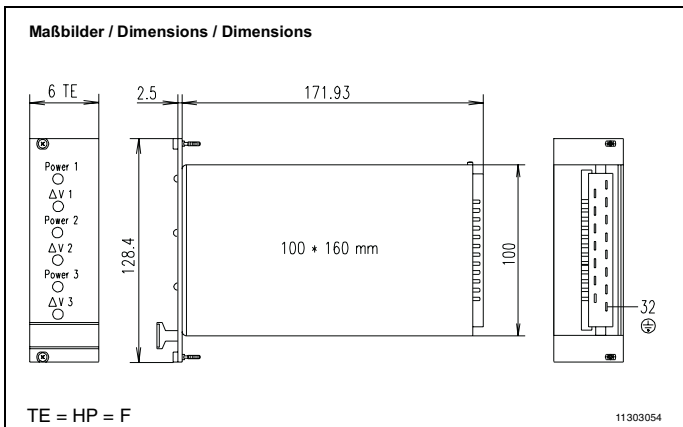
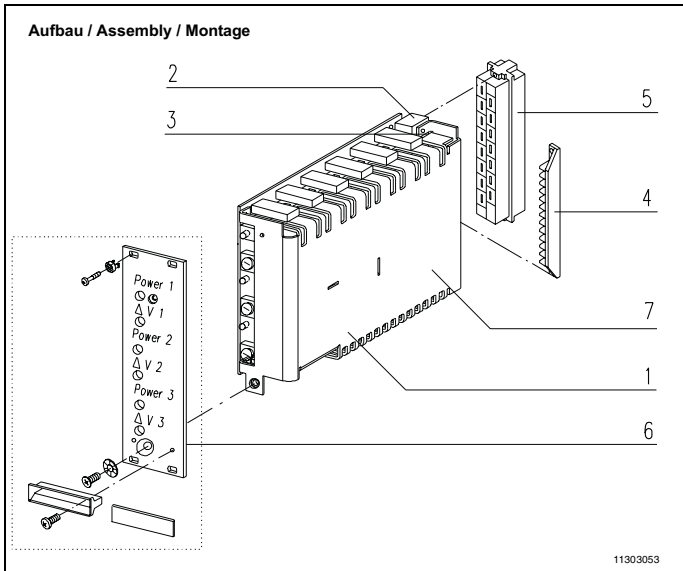
4) **CAUTION:** A high voltage test has been carried out. Any repeat test must be carried out at max. 80% of the test voltage. If the test is carried out incorrectly (e.g. some components have to be short-circuited), the unit may be destroyed.

1) Tension de sortie V₁, V₂, V₃, réglable en face avant. Lorsqu'on augmente la tension de sortie il faut tenir compte de la limitation de courant.

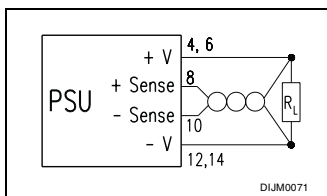
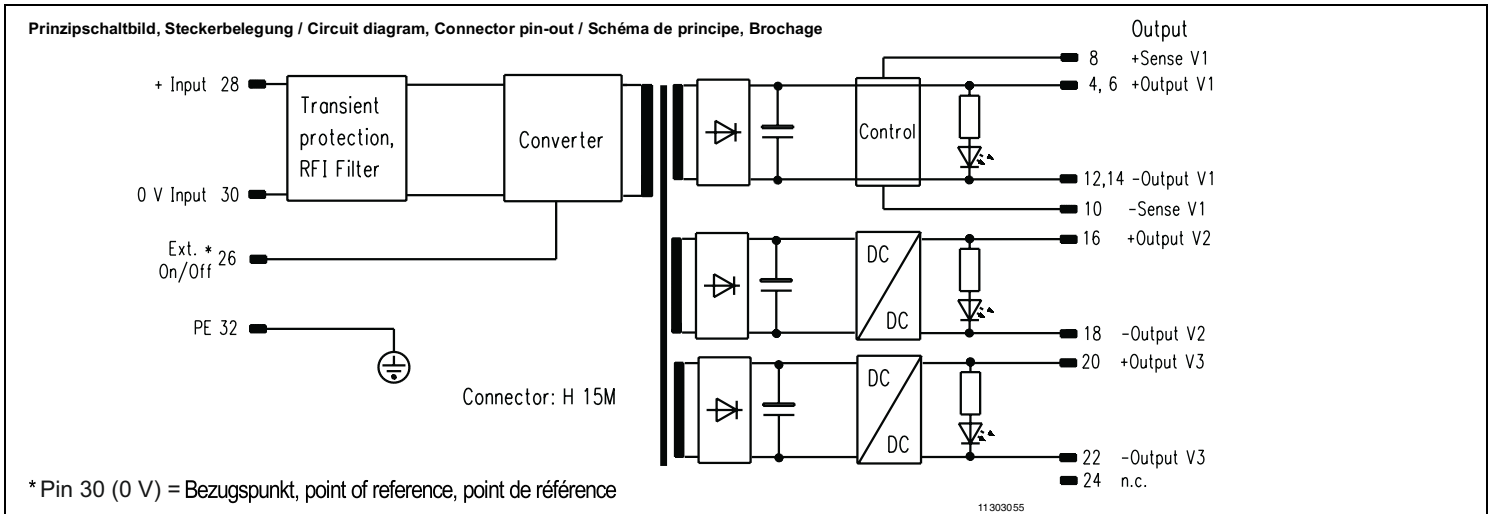
2) Tolérance ±100 mV.

3) Les sorties sont séparées galvaniquement. La limitation de courant V₁ est valable pour toutes les sorties

4) **ATTENTION:** Les tests haute-tension ont été effectués. En cas de répétition de ces tests, uniquement 80 % de la tension d'essai peut être appliquée. En cas de tests non appropriés (certains composants doivent être mis en court-circuit), l'appareil peut être détruit.

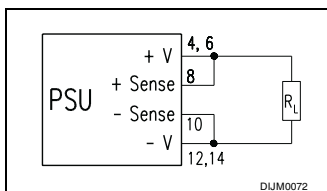


Pos. Item Repère	Benennung Description Désignation	Bestell-Nr. Order No. Référence
1	Netzgerät, Teileinsatz 3 HE nach DIN 41494, Teil 5 Power Supply, Plug-in unit 3 U to DIN 41494, part 5 Alimentation, Module enfichable 3 U, selon DIN 41494 partie 5	
2	Steckverbinder Messerleiste Male connector Connecteur mâle	H 15 M, DIN 41612
3	Codierleiste, Kammleiste Coding strip, Female strip Détrompeur, Peigne	
4	Codierleisten-Gegenstück Coding strip Réceptacle détrompeur	60800-123
5	Steckverbinder-Gegenstück Female connector Connecteur femelle	69001-733
6	HF Frontplatte 6 TE (seitlich geschlitzt) mit Befestigungsmaterial EMC front panel 6 HP with slots incl. assembly parts Face avant HF 6 F (avec fentes latérales) et pièces de fixation	21006-957
7	Sicherung Fuse Fusible secteur	
Power 1, 2, 3	LED grün, versorgt durch die Ausgangsspannung V_1, V_2, V_3 LED green, supplied by the output voltage V_1, V_2, V_3 LED verte, alimentée par tension de sortie V_1, V_2, V_3	
ΔV 1, 2, 3	Einstellung der Ausgangsspannung V_1, V_2, V_3 Adjustment of the output voltages V_1, V_2, V_3 Réglage tensions de sortie V_1, V_2, V_3	



Fühlerleitungsbetrieb (Last)

Die Fühlerleitungen werden polrichtig direkt an der Last angeschlossen. Die Leitungen müssen verdreht oder abgeschirmt sein (Schirm mit PE verbinden). Für optimale Störspannungsunterdrückung sollte negative Ausgangsleitung mit Schutzleiter (PE, Pin 32) verbunden werden.



Fühlerleitungsbetrieb (lokal)

Die Senseanschlüsse werden polrichtig direkt am Netzgerät gebrückt.

Operation with sense lines (load)

The sense lines are connected directly to the load according to the polarity. The lines must be twisted or screened (connect screen with PE). For optimum interference voltage suppression the negative output line should be connected to the protective GND/earth (PE, pin 32).

Operation with sense lines (local)

The sense connections are bridged directly to the power supply according to the polarity.

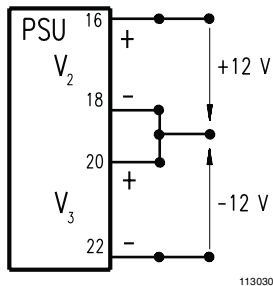
Utilisation avec lignes de compensation (charge)

Les lignes de compensation doivent être raccordées aux pôles correspondants, directement à la charge. Elles doivent être torsadées ou blindées (raccorder le blindage au conducteur de protection PE). Pour obtenir une neutralisation optimale des tensions parasites, la ligne négative devrait être reliée au conducteur de protection (PE, broche 32).

Utilisation avec lignes de compensation (local)

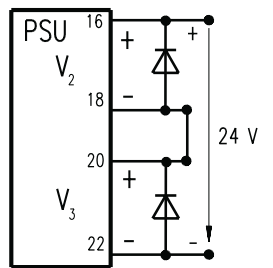
Les lignes de compensation doivent être raccordées aux pôles correspondants, directement à la sortie de l'alimentation.

Serienschaltung V_2/V_3 für ± 12 V
Series operation for ± 12 V
Branchement en série ± 12 V



11303056

Serienschaltung V_2/V_3 für +24 V
Series operation for +24 V
Branchement en série +24 V



11303057

Leistungsbegrenzung

Zum Schutz des Gerätes muß der Anwender bei Temperaturen > 50 °C die Ausgangsleistung reduzieren.

Strombegrenzung

Die Geräte sind für Dauerkurzschluß ausgelegt. Der Ausgangsstrom wird mit U/I Kennlinie begrenzt. Wird die Ausgangsspannung vom Anwender erhöht, muß er sicherstellen, daß der maximale Ausgangsstrom um den gleichen Faktor verringert wird.

Beispiel: $U_{DC} + 10\% \Rightarrow I_{DC} - 10\%$.

Überspannungsschutz (OVP)

Der OVP jedes Ausganges ist mit einer Zenerdiode realisiert, die das Netzgerät gegen interne und externe Überspannungen schützen (siehe technische Daten). Beim Ansprechen des Überspannungsschutzes legieren die internen Schutzdioden durch und müssen werkseitig ausgetauscht werden.

Serienschaltung von V_2/V_3

Sehen Sie am Ausgang externe Inversdioden vor. Bei Serienschaltung können am Ausgang berührungsfähige Spannungen auftreten: SELV-Spannung nur bis 60 V_{DC} . Die Ausgänge V_2 und V_3 sind galvanisch getrennt.

Parallelschaltung von V_2/V_3

Die Parallelschaltung der Nebenausgänge V_2 , V_3 ist möglich.

Ext. ON/OFF

Der Ausgang des Geräts lässt sich durch eine Steuerspannung (4,5 V bis 36 V) an Ext. On/Off, Pin 26 abschalten. Der Bezugspunkt ist 0 V, Pin 30. Durch Vorschalten eines 10 kOhm Widerstandes an Pin 26 darf die Steuerspannung auf 10 V bis 72 V erhöht werden.

Output power limiting

In order to protect the unit, the user must reduce the output currents at temperatures > 50 °C.

Current limiting

The power supply features short-circuit protection. The output current is limited by V/I curve. If the output voltage is increased by the user, the maximum output current must be reduced by the same factor.

Example: $V_{DC} + 10\% \Rightarrow I_{DC} - 10\%$.

Over-voltage protection (OVP)

The OVP is realized by means of transSil diodes which protect the power supply against internal and external overvoltage (see technical data). When the over-voltage protection is triggered, the internal protection diodes are short-circuited and must be replaced at the factory.

Series operation of V_2/V_3

External inverse diodes should be used at the output. If the current limiting is triggered in a unit the load should be removed briefly. Dangerous voltages may occur at the output with series operation: SELV voltage only up to 60 V_{DC} . The unit outputs V_2 and V_3 are not galvanically isolated.

Parallel operation of V_2/V_3

Parallel connection of the V_2 and V_3 outputs is possible.

Ext. ON/OFF

The output can be switched off by a control voltage (4.5 V to 36 V) at Ext. On/Off, pin 26. The reference point is 0 V, Pin 30. The control voltage range can be extended to 10 V to 72 V by an external resistor of 10 kOhm in series at Pin 26.

Limitation de puissance

Afin de protéger l'alimentation, l'utilisateur doit réduire le courant de sortie si la température est > 50 °C.

Limitation de courant

Les alimentations sont conçues pour pouvoir supporter un court-circuit permanent. Le courant de sortie est limité selon la courbe caractéristique U/I. Si l'utilisateur accroît la tension de sortie, il doit veiller à réduire le courant maximal de sortie dans la même proportion.

Exemple: $U_{DC} + 10\% \Rightarrow I_{DC} - 10\%$.

Protection contre les surtensions (OVP)

L'OVP est réalisé par une diode Zener qui protègent l'alimentation contre les surtensions internes et externes (voir Caractéristiques Techniques). Dans le cas du déclenchement de la protection contre les surtensions les diodes sont mises en court circuit et doivent être remplacées à l'usine.

Branchement en série de V_2/V_3

Il faut prévoir des diodes de protection contre les inversions de polarité. Lorsque l'un des appareils déclenche en limitation de courant, il faut déconnecter la charge pendant un court moment. Lors d'une mise en série, des tensions dangereuses peuvent apparaître à la sortie: tension SELV uniquement jusqu'à 60 V_{DC} . Les sorties des alimentations V_2 et V_3 ne sont pas isolées galvaniquement.

Branchement en parallèle V_2/V_3

Le branchement en parallèle des sorties V_2 et V_3 est possible.

Ext. ON/OFF

La sortie peut être coupée par une tension de commande (4,5 V à 36 V) à Ext. On/Off, broche 26. Le point de référence est 0 V, broche 30. La plage de tension de commande peut être étendue de 10 V à 72 V par une résistance externe de 10 kOhm en série à la broche 26.

Garantiebedingungen

Leistungsdauer

Für dieses Produkt leisten wir 2 Jahre Garantie. Der Anspruch beginnt mit dem Tage der Auslieferung.

Umfang der Mängelbeseitigung

Innerhalb der Garantiezeit beseitigen wir kostenlos alle Funktionsfehler am Produkt, die auf mangelhafte Ausführung bzw. Materialfehler zurückzuführen sind. Weitergehende Ansprüche – insbesondere die Folgegeschäden – sind ausgeschlossen.

Garantieausschluß

Schäden und Funktionsstörungen verursacht durch Nichtbeachten unserer Bedienungsanleitung sowie Fall, Stoß, Verschmutzung oder sonstige unsachgemäße Behandlung fallen nicht unter die Garantieleistung. Die Garantie erlischt, wenn das Produkt von unbefugter Seite geöffnet wurde. Eingriffe erfolgt sind oder die Seriennummer am Produkt verändert oder unkenntlich gemacht wurde.

Abwicklung des Garantieanspruches

Das vorliegende Produkt wurde sorgfältig geprüft und eingestellt. Bei berechtigten Beanstandungen schicken Sie uns das Produkt bitte zurück. Zur Erhaltung Ihres Garantieanspruches beachten Sie bitte folgendes: Legen Sie eine möglichst genaue Beschreibung des Defektes bei. Das Produkt ist im Original-Karton oder gleichwertiger Verpackung einzusenden und zwar versichert und portofrei.

Warranty conditions

Duration

This product has a warranty of 2 years. The warranty begins on the day of delivery

Cover of defects

Within the warranty period Schroff will repair free of charge any faulty functioning of the product resulting from faulty design or defective material. All other claims under the warranty are excluded, in particular consequential damage.

Warranty exclusion

The warranty does not cover damage or functional defects caused by non-adherence to the Company's operating instructions or such caused by dropping, knocking, contamination or other untoward handling. The warranty is invalidated if the product is opened by unauthorized personnel, tampered with or the serial number on the product has been changed or rendered illegible.

Claims under warranty

This product has been carefully checked. If you have a valid claim, please return the product to SCHROFF. In order to make a claim under the warranty, ensure that the following is carried out: Include a detailed description of the fault. The product should be returned in the original carton or similar packaging, insured and post paid.

Garantie

Garantie contractuelle

Les conditions d'applications de la garantie, et en particulier la durée, l'étendue et les cas d'exclusion, figurent dans nos conditions générales de ventes, paragraphe 11 „Garantie contractuelle“.

Application de la garantie

Cette alimentation a été soigneusement contrôlée en usine. En cas de réclamations, veuillez nous la retourner accompagnée d'une description la plus précise possible du défaut constaté, et d'une copie du bon de livraison ou de la facture. Le produit doit nous être retourné dans son emballage d'origine port assuré et payé.

Schroff n'assume aucune responsabilité pour des appareils non assurés et endommagés pendant le transport.